

PERANCANGAN MEDIA PRODUK GAMING SEAT SEBAGAI ALTERNATIF TERAPAN UMKM

Jhon Viter M.

Fakultas Desain dan Industri Kreatif, Universitas Esa Unggul

Jalan Arjuna Utara No. 9, Kebun Jeruk, Jakarta 11510

jhon.viter@esaunggul.ac.id

Abstract

Entrepreneurship becomes one option to create a solution in earning through creativity products created and developed through the process - the stages that produce a superior product and have a good quality as well. With the implementation of this concept, creativity is very important role in creating starting from the idea or idea, a design concept that becomes the starting point of success in entrepreneurship because every individual must find alternatives to achieve the achievement targets to be achieved in creating a product that has value selling well. Here the product that will be reviewed is a gaming seat where the growing trend continues to be developed, making it a challenge for the middle-down industry such as home industry to participate in creating alternative materials and forms so that it can create products superior results, attractive, and has a cheap price when compared to the original product, which is manufactured in manufacturing from a large industry in the production of its products. Gaming seat is in great demand by Gamers circles, enthused from the age of the kids to adults though. Because this facility is also used by professional racing car in practice dexterity when dilintasan so that this product creates an impression and can be felt as simulator driving experience its own. So this product worth developing to create opportunities for entrepreneurship through creativity.

Keywords: *gaming seat, entrepreneur, home industry*

Abstrak

Berwirausaha menjadi salah satu pilihan untuk menciptakan sebuah solusi dalam mendapatkan penghasilan melalui produk kreatifitas yang diciptakan dan dikembangkan melalui proses tahapan – tahapan yang menghasilkan sebuah produk unggulan dan memiliki mutu yang baik pula. Dengan penerapan konsep ini maka kreatifitas sangatlah berperan penting dalam menciptakan dimulai dari ide atau gagasan, sebuah konsep perancangan yang menjadi tolak keberhasilan didalam ber-wirausaha dikarenakan setiap individu harus mencari alternatif – alternatif untuk mencapai target pencapaian yang mau dicapai dalam menciptakan sebuah produk yang memiliki nilai jual yang baik. Disini produk yang akan menjadi kajian ada sebuah perlengkapan *gaming seat* (perlengkapan permainan balap mobil) dimana tren yang terus berkembang dan terus dikembangkan, menjadikan sebuah tantangan bagi industri menengah kebawah seperti *home industry* juga berperan serta dalam menciptakan alternatif penggunaan material dan bentuk sehingga dapat menciptakan produk hasil yang unggulan, yang menarik, dan memiliki harga jual yang murah bila dibandingkan dengan produk yang asli, yang dibuat secara manufacturing dari sebuah industri besar dalam produksi produknya. *Gaming seat* sangat diminati oleh kalangan para *Gamers*, diminati dari usia anak – anak sampai orang dewasa sekalipun. Karna fasilitas ini pun digunakan oleh para professional balap mobil dalam melatih ketangkasan ketika dilintasan sehingga produk ini menciptakan kesan dan dapat dirasakan seperti *simulator driving experience* tersendiri. Sehingga produk ini layak untuk dikembangkan menciptakan kesempatan untuk berwirausaha melalui kreatifitas.

Kata kunci : *gaming seat, wirausaha, home industry*

Pendahuluan

Berawal dari kunjungan *event industry game* dunia yang diselenggarakan di Indonesia, menjadi awal suatu ketertarikan untuk mengkaji suatu aspek kewirausahaan dalam menciptakan produk – produk yang unggul, yang mampu bersaing dipasaran untuk

menciptakan produk yang tepat sasaran kepada user sebagai produk kreatifitas yang baik.

Industry gaming didunia terus berkembang, hal ini terbukti dengan adanya *event – event* yang diselenggarakan ditiap Negara dalam mempromosikan jenis ragam produknya. Target *industry* ini adalah *user gaming*, dimana perlengkapan bahkan sarana

prasarana yang terus dikembangkan dari teknologi dan desain yang terus berusaha untuk menciptakan produk yang menjanjikan sebagai kebutuhan seorang *gaming*. Hampir semua kalangan bermain game (bentuk *console* ataupun pc). Konsep game dibuat untuk menciptakan relaksasi ataupun untuk mengisi waktu yang senggang atau hanya sekedar melepas penat dari kesibukan dan pekerjaan. *Game* sangat maju karna didukung oleh kemajuan teknologi dan desain, sehingga user makin dimanjakan oleh fasilitas-fasilitas pendukungnya.

Dalam hal ini alat sebuah perlengkapan race atau game balapan (mobil) dengan kelengkapan sarannya si user dapat menikmati sensasi berkendara di rumah seperti di jalan, menciptakan nuansa seperti aslinya pada saat balapan di arena balap mobil, atau hanya sekedar latihan dalam simulator yang diciptakan bagi setiap individu yang ingin belajar mobil namun tidak di jalan, tapi dapat dilakukan di rumah.

Karna hal inilah penulis mengangkat tema untuk menganalisa dan mengkaji *Gaming seat* yang menjadi tren yang sangat diminati oleh para gamer, untuk menciptakan peluang usaha. Menciptakan solusi alternatif dalam berwirausaha, penerapan material yang tepat dan desain yang menarik membuat desain simulator racing ini menjadi sasaran minat bagi para racing gamers. Produk yang murah dan berkualitas.

Tujuan jangka panjang dari hasil penelitian ini adalah untuk menciptakan solusi alternatif terapan pembuatan model sebuah produk khususnya racing car menekan biaya produksi juga menjadikan produk yang bersaing. Diharapkan dengan adanya hasil analisa yang ada dapat memberikan standarisasi berupa landasan penelitian yang bisa dijadikan proses perancangan untuk menciptakan dan mengembangkan sebuah produk sehingga para UMKM bisa menciptakan peluang usaha yang baru.

Bagi para wirausahawan yang ingin menciptakan produk bertemakan gaming, ini bisa dijadikan suatu alternatif dalam membuat produksi produk gaming khususnya Racing Games. Penggunaan material yang mudah juga memiliki biaya produksi yang rendah pula, sehingga harga produk bisa jauh berbeda dari harga hasil produk suatu manufacturing, tetapi tetap menarik dan memiliki mutu yang baik juga.

Bagaimanakah menciptakan sebuah produk Racing Games dengan media material alternatif yang menarik, bersaing, dan biaya yang terjangkau dalam konsep penjualan dan perancangannya. Sehingga menghasilkan produk yang tepat guna dan mampu bersaing dipasaran khususnya di market place gaming area?

Penelitian ini hanya dibatasi kepada ruang lingkup permasalahan Perancangan Racing Gaming dengan penggunaan material alternatif. Dengan konsep yang diterapkan diharapkan mampu bersaing dan mampu memberikan kesempatan bagi UMKM yang ingin berwirausahawan di wilayah market entertainment khususnya alat permainan racing gaming.

fokus penelitian ini berpusat pada perancangan *gaming Rig*, atau perlengkapan *racing games* khususnya. Maka dari itu ada beberapa aspek yang berkaitan yaitu Ergonomi, Estetika, Material alternatif, UMKM, *Racing Gaming Market place* yang akan menjadi beberapa pendekatan landasan teori sebagai dasar perancangan dan analisa produk nantinya.

Estetika

Menurut A.A.M. Djelantik, hal-hal yang indah dapat dibagi atas dua golongan, yaitu; yang pertama keindahan alami yang tidak dibuat oleh manusia, sedangkan yang kedua adalah hal-hal indah yang diciptakan dan diwujudkan oleh manusia. Pada hakikatnya keindahan alam merupakan cerminan dari cahaya keindahan Ilahi. Dalam sebuah hadits disebutkan bahwa; Tuhan adalah Maha Indah dan menyukai yang indah-indah. Penghayatan dan penjiwaan keindahan alam membawa pada munculnya kesadaran atas keindahan.

Teori Dasar Material Teknik

Material adalah segala sesuatu yang mempunyai massa dan menempati ruang. Berdasarkan pengertian tersebut maka material teknik adalah material yang digunakan untuk menyusun sebuah benda dan digunakan untuk perekayasaan dan perancangan di bidang teknik.

Material teknik dapat diklasifikasikan menjadi 5 (lima) : Logam, Keramik, Polimer, Komposit, Semi-konduktor.

Logam

Logam adalah material yang mempunyai daya hantar listrik yang tinggi dengan sifat konduktor yang baik dan tahan terhadap temperatur tinggi, mempunyai titik didih tinggi, keras, mengkilap, tidak tembus cahaya, dan dapat dideformasi.

Jenis material teknik yang dipakai secara luas dalam teknologi modern adalah baja. Baja adalah material logam yang dapat dipakai secara fleksibel dan mempunyai beberapa karakteristik. Material ini kuat dan siap dibentuk menjadi bermacam-macam keperluan teknik. Material ini berspektrum luas dan mempunyai kemampuan berdeformasi secara

permanen yang merupakan modal penting dalam menentukan harga tegangan luluh pada berbagai beban.

Berbagai material logam tidak dalam bentuk murni dipakai dalam teknik, tetapi dipakai dalam bentuk paduan, misalnya : paduan besi dan baja (dari Fe), aluminium (Al), magnesium (Mg), titanium (Ti), nikel (Ni), paduan seng (Zn) dan tembaga (Cu) (perunggu). Gambar 1.1 ditunjukkan satu contoh bagian seni pengerjaan logam yang dibentuk dengan deformasi superplastis.

a. Keramik dan kaca

Material keramik merupakan material yang terbentuk dari hasil senyawa (*compound*) antara satu atau lebih unsur-unsur logam (termasuk Si dan Ge) dengan satu atau lebih unsur-unsur non logam. material jenis keramik semakin banyak digunakan, mulai berbagai abrasive, pahat potong, batu tahan api, kaca, dan lain-lain, bahkan teknologi roket dan penerbangan luar angkasa sangat memerlukan keramik

b. Polimer

Plastik (polimer) adalah material hasil rekayasa manusia, merupakan rantai molekul yang sangat panjang dan banyak molekul MER yang saling mengikat. Pemakaian plastik juga sangat luas, mulai peralatan rumah tangga, interior mobil, kabinet radio/televisi, sampai konstruksi mesin. Polimer merupakan material hasil teknologi modern yang mempunyai karakteristik lebih banyak dari pada material yang lain. Bahan buatan ini merupakan cabang khusus dari kimia organik.

c. Komposit

Komposit merupakan material hasil kombinasi dari dua material atau lebih, yang sifatnya sangat berbeda dengan sifat masing-masing material asalnya. Komposit selain dibuat dari hasil rekayasa manusia, juga dapat terjadi secara alamiah, misalnya kayu, yang terdiri dari serat selulose yang berada dalam matriks lignin. Komposit saat ini banyak dipakai dalam konstruksi pesawat terbang, karena mempunyai sifat ringan, kuat dan non magnetik.

Perkembangan teknologi material telah melahirkan suatu material jenis baru yang dibangun secara bertumpuk dari beberapa lapisan. Material ini lah yang disebut material komposit. Material komposit terdiri dari lebih dari satu tipe material dan dirancang untuk mendapatkan kombinasi karakteristik terbaik dari setiap komponen penyusunnya. Pada dasarnya, komposit dapat didefinisikan sebagai campuran makroskopik dari serat dan matriks. Serat merupakan material yang (umumnya) jauh lebih kuat dari matriks

dan berfungsi memberikan kekuatan tarik. Sedangkan matriks berfungsi untuk melindungi serat dari efek lingkungan dan kerusakan akibat benturan.

Ergonomi

Menurut Nurmiyanto (2003, h1), *Ergonomi*, istilah ini berasal dari Bahasa Latin yaitu *Ergon* (*kerja*) dan *Nomos* (*peraturan, hukum alam*). Ergonomi adalah suatu studi mengenai aspek-aspek manusia dalam lingkungan kerja yang ditinjau dari fisiologi, anatomi, psikologi, manajemen dan perancangan. Ergonomi berhubungan pula dengan optimasi, efisiensi, kesehatan, keselamatan dan kenyamanan manusia ditempat kerja, di rumah dan tempat rekreasi. Didalam ergonomi dibutuhkan studi tentang sistem dimana manusia, fasilitas kerja dan lingkungan saling berinteraksi.

Ergonomi memberikan peranan penting dalam meningkatkan faktor keselamatan dan kesehatan kerja. Misalnya, rancangan suatu sistem kerja untuk mengurangi rasa nyeri dan ngilu pada sistem kerangka dan otot manusia. Hal ini untuk mengurangi ketidaknyamanan visual dan postur kerja, rancangan suatu perkakas kerja untuk mengurangi kelelahan kerja dan sitem pengendali agar didapat optimasi dalam proses transfer informasi dengan dihasilkannya suatu respon yang cepat dengan meminimumkan resiko kelelahan (Nurmiyanto, 2003, h2).

Tujuan utama dari ergonomi adalah mempelajari batasan-batasan pada tubuh manusia dalam berinteraksi dengan lingkungan kerjanya baik secara jasmani maupun psikologis. Selain itu juga untuk mengurangi datangnya kelelahan yang terlalu cepat dan menghasilkan suatu produk yang nyaman, enak dipakai oleh pemakainya. Menurut Tarwaka (2004, h7), secara umum tujuan dari penerapan ergonomi adalah:

Meningkatkan kesejahteraan fisik dan mental melalui upaya pencegahan dan penyakit akibat kerja, menurunkan beban kerja fisik dan mental, mengupayakan promosi dan kepuasan kerja. Meningkatkan kesejahteraan sosial melalui peningkatan kualitas kontak sosial, mengelola dan mengkoordinir kerja secara tepat guna dan meningkatkan jaminan sosial baik selama kurun waktu usia produktif maupun setelah produktif. Menciptakan keseimbangan rasional antara berbagai aspek teknis, ekonomis, dan budaya dari setiap sistem kerja yang dilakukan sehingga tercipta kualitas kerja dan kualitas hidup yang tinggi.

Peranan manusia dalam hal ini akan didasarkan pada kemampuan dan keterbatasan yang berkaitan dengan aspke pengamatan, fisik maupun psikis. Demikian juga peranan atau fungsi

mesin/peralatan yang menunjang operator dalam melakukan tugas yang ditentukan. Mesin/peralatan kerja berfungsi menambah kemampuan manusia, tidak menimbulkan stress tambahan akibat beban kerja dan membantu melaksanakan kerja-kerja tertentu yang dibutuhkan tetapi berada diatas kapasitas atau kemampuan yang dimiliki manusia (Sritomo, 2003, h75).

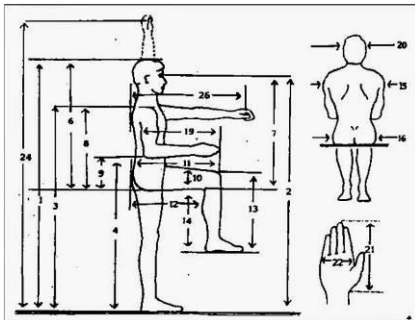
Anthropometri dalam Ergonomi

Aspek-aspek ergonomi dalam suatu proses rancang bangun fasilitas kerja adalah merupakan suatu faktor penting dalam menunjang peningkatan pelayanan jasa produksi. Perlunya memperhatikan faktor ergonomi dalam proses rancang bangun fasilitas pada dekade sekarang ini adalah merupakan sesuatu yang tidak dapat ditunda lagi. Hal tersebut tidak akan terlepas dari pembahasan mengenai ukuran antropometri tubuh manusia maupun penerapan data-data anthropometri manusia.

Istilah anthropometri berasal dari kata anthro yang berarti “manusia” dan metri

yang berarti “ukuran”. Anthropometri adalah studi tentang dimensi tubuh manusia (Pullat, 1992). Anthropometri merupakan suatu ilmu yang secara khusus mempelajari tentang pengukuran tubuh manusia guna merumuskan perbedaan-perbedaan ukuran pada tiap individu ataupun kelompok dan lain sebagainya (Panero dan Zelnik, 1979).

Data anthropometri dapat dimanfaatkan untuk menetapkan dimensi ukuran produk yang akan dirancang dan disesuaikan dengan dimensi tubuh manusia yang akan menggunakannya. Pengukuran dimensi struktur tubuh yang biasa diambil dalam perancangan produk maupun fasilitas dapat dilihat pada gambar bawah ini.



Gambar 1

Anthropometri Untuk Perancangan Produk atau Fasilitas (Sumber: Wignjosoebroto S, 2000)

Keterangan gambar di atas, yaitu:

1. Dimensi tinggi tubuh dalam posisi tegak (dari lantai sampai dengan ujung kepala).

2. Tinggi mata dalam posisi berdiri tegak.
3. Tinggi bahu dalam posisi berdiri tegak.
4. Tinggi siku dalam posisi berdiri tegak (siku tegak lurus).
5. Tinggi kepalan tangan yang terjulur lepas dalam posisi berdiri tegak (dalam gambar tidak ditunjukkan).
6. Tinggi tubuh dalam posisi duduk (di ukur dari alas tempat duduk pantat sampai dengan kepala).
7. Tinggi mata dalam posisi duduk.
8. Tinggi bahu dalam posisi duduk.
9. Tinggi siku dalam posisi duduk (siku tegak lurus).
10. Tebal atau lebar paha.
11. Panjang paha yang di ukur dari pantat sampai dengan ujung lutut.
12. Panjang paha yang di ukur dari pantat sampai dengan bagian belakang dari lutut betis.
13. Tinggi lutut yang bisa di ukur baik dalam posisi berdiri ataupun duduk.
14. Tinggi tubuh dalam posisi duduk yang di ukur dari lantai sampai dengan paha.
15. Lebar dari bahu (bisa di ukur baik dalam posisi berdiri ataupun duduk).
16. Lebar pinggul ataupun pantat.
17. Lebar dari dada dalam keadaan membusung (tidak tampak ditunjukkan dalam gambar).
18. Lebar perut.
19. Panjang siku yang di ukur dari siku sampai dengan ujung jari-jari dalam posisi siku tegak lurus.
20. Lebar kepala.
21. Panjang tangan di ukur dari pergelangan sampai dengan ujung jari.
22. Lebar telapak tangan.
23. Lebar tangan dalam posisi tangan terbentang lebar kesamping kiri kanan (tidak ditunjukkan dalam gambar).
24. Tinggi jangkauan tangan dalam posisi berdiri tegak.
25. Tinggi jangkauan tangan dalam posisi duduk tegak.
26. Jarak jangkauan tangan yang terjulur kedepan di ukur dari bahu sampai dengan ujung jari tangan.

Selanjutnya untuk memperjelas mengenai data anthropometri yang tepat diaplikasikan dalam berbagai rancangan produk ataupun fasilitas kerja, diperlukan pengambilan ukuran dimensi anggota tubuh. Penjelasan mengenai pengukuran dimensi anthropometri tubuh yang diperlukan dalam perancangan.

UMKM

Pengertian UMKM Secara umum, UKM atau yang biasa dikenal dengan usaha kecil menengah merupakan sebuah istilah yang mengacu pada suatu jenis usaha yang didirikan oleh pribadi dan memiliki kekayaan bersih paling banyak Rp 200.000.000,00 (belum termasuk tanah dan bangunan). Dari pengertian tersebut, ada beberapa definisi-definisi UKM yang lain. Usaha atau bisa disebut dengan kewirausahaan. Istilah kewirausahaan menurut Peggy A. Lambing dan Charles R. Kuel dalam bukunya *Entrepreneurship* adalah tindakan kreatif yang membangun suatu value dari sesuatu yang tidak ada. *Entrepreneurship* merupakan proses untuk menangkap dan mewujudkan suatu peluang terlepas dari sumber daya yang ada, serta membutuhkan keberanian untuk mengambil risiko yang telah diperhitungkan. Menurut The American Heritage Dictionary, wirausahawan (entrepreneur), didefinisikan dengan, seseorang yang mengorganisasikan, mengoperasikan dan memperhitungkan risiko untuk sebuah usaha yang mendatangkan laba. Dalam pengertian ini terdapat kata mengorganisasikan', apakah yang diorganisasikan tersebut. Demikian juga terdapat kata mengoperasikan' dan memperhitungkan risiko'. Seorang pelaku usaha dalam skala yang kecil sekalipun dalam menjalankan kegiatannya akan selalu menggunakan berbagai sumber daya. Sumber daya organisasi usaha meliputi, sumber daya manusia, finansial, peralatan fisik, informasi dan waktu. Dengan demikian seorang pelaku usaha telah melakukan pengorganisasian' terhadap sumber daya yang dimilikinya dalam ruang dan dimensi yang terbatas dan berusaha mengoperasikan' sebagai kegiatan usaha guna mencapai laba. Dalam mengorganisasikan dan mengoperasikan usahanya tersebut ia berhadapan dengan sejumlah risiko, utamanya risiko kegagalan. Mengapa demikian? Jawabannya tidak lain karena berbagai sumber daya yang dimiliki keterbatasan, jelas mengandung sejumlah risiko. Itulah hal yang dilakukan oleh seorang pelaku usaha yang memiliki jiwa kewirausahaan. Termasuk usaha kecil dan menengah adalah semua pedagang kecil dan menengah, penyedia jasa kecil dan menengah, petani dan peternak kecil dan menengah, kerajinan rakyat dan industri kecil, dan lain sebagainya, misalnya warung di kampung-kampung, toko kelontong, koperasi serba usaha. Koperasi Unit Desa (KUD), toko serba ada wartel, ternak ayam, sebagainya. Sesuai dengan Undang-Undang Nomor 20 Tahun 2008, pengertian Usaha Mikro Kecil dan Menengah (UMKM) adalah: 1. Usaha mikro adalah usaha produktif milik orang perorangan dan/atau badan usaha perorangan yang memenuhi kriteria usaha

mikro sebagaimana diatur dalam undang-undang ini. 2. Usaha kecil adalah usaha ekonomi produktif yang berdiri sendiri, yang dilakukan oleh orang perorangan atau badan usaha yang bukan merupakan anak perusahaan atau bukan cabang perusahaan yang dimiliki, dikuasai, atau menjadi bagian baik langsung maupun tidak langsung dari usaha menengah atau usaha besar yang memenuhi kriteria usaha kecil sebagaimana dimaksud dalam undang-undang ini. 3. Yang dimaksud usaha kecil dan menengah adalah kegiatan usaha dengan skala aktivitas yang tidak terlalu besar, manajamen masih sangat sederhana, modal yang tersedia terbatas, pasar yang dijangkau juga belum luas. 4. Usaha menengah adalah usaha ekonomi produktif yang berdiri sendiri, yang dilakukan oleh orang perseorangan atau badan usaha yang bukan merupakan anak perusahaan atau cabang perusahaan yang dimiliki, dikuasai, atau menjadi bagian baik langsung maupun tidak langsung dengan usaha kecil atau usaha besar dengan jumlah kekayaan bersih atau hasil penjualan tahunan sebagaimana diatur dalam undang-undang ini. Dunia usaha adalah usaha mikro, usaha kecil, usaha menengah, dan usaha besar yang melakukan kegiatan ekonomi di Kudus dan berdomisili di Kudus. 5. Kata lain dari pelaku usaha adalah wirausahawan (entrepreneurship). Secara sederhana, wirausahawan (entrepreneurship) dapat diartikan sebagai pengusaha yang mampu melihat peluang dengan mencari dana serta sumber daya lain yang diperlukan untuk menggarap peluang tersebut, berani menanggung risiko yang berkaitan dengan pelaksanaan bisnis yang ditekuninya, serta menjalankan usaha tersebut dengan rencana pertumbuhan dan ekspansi.

Metode Penelitian

Dalam melaksanakan penelitian ini, dilakukan di Jawa Barat, Bogor dengan objek kajian Perancangan *Racing Gaming* sebuah *console*. Untuk melakukan penelitian ini, waktu yang diperlukan adalah dari bulan Januari - Oktober 2017.

Metode yang diterapkan dalam penelitian ini adalah menerapkan metode kualitatif. Dengan tujuan mendapatkan esensi yang tepat dari pembuatan dan teknik yang digunakan, sehingga menghasilkan pengetahuan dan penerapan produk yang tepat. Dengan menerapkan material alternatif sehingga menjadikan sebuah produk yang bersaing dengan harga yang jauh terjangkau.

Penelitian dilakukan dengan metode kualitatif, dikarenakan peneliti ingin mendapatkan data yang mendalam serta mengetahui secara lebih jelas mengenai objek yang diteliti. Oleh karena itu, peneliti

melakukan penelitian secara langsung dan terlibat sebagai instrumen penelitian. Metode penelitian yang digunakan dalam penulisan ini adalah metode penelitian kualitatif deskriptif, dengan pendekatan fenomenologis.

Penelitian hanya dilakukan dalam lingkup kajian perancangan *racing gaming* untuk perlengkapan *console*, dengan pengembangan ini UMKM diharapkan mampu bersaing untuk terus berinovasi dengan media – media alternatif lainnya. Sehingga tetap menghasilkan suatu produk yang baik dan bermutu saing yang tinggi.

Wawancara dilakukan sebagai salah satu metode pengumpulan data untuk mendapatkan data yang akurat mengenai kondisi objek penelitian yang tidak bisa didapatkan dari literature maupun pengamatan langsung. Beberapa proses wawancara dilakukan kepada pengelola pengrajin *gaming console* langsung untuk mengetahui bagaimana sistem kelola organisasi tersebut. Untuk melengkapi strategi penelitian metodologi penelitian ini, maka penulis memilih metode pendekatan atau pengamatan melalui fenomenologis. Menurut Mudji Sutrisno, pandangan fenomenologis setiap pengalaman yang ada pada diri manusia selalu terjadi seperti sebuah “pengalaman tentang sesuatu”. Apa yang hendak diuraikan fenomenologi bukan “sesuatu”, melainkan apa yang merupakan “inti” dari pengalaman tentang sesuatu yang terjadi pada manusia. Menurutnya, pengalaman estetis hakikatnya melibatkan pengamatan inderawi yang sekaligus melibatkan seluruh unsur dalam “diri” manusia itu terbawa oleh pengamatan itu, jiwa raga, dengan segala indera dan kemampuan-kemampuan lainnya; bagaikan terikat dan ter-pikat hatinya. Dalam pengalaman tentang keindahan (kedahsyatan) alam maupun dalam pengalaman tentang keindahan karya seni (lukisan, patung, musik, tari, dan karya sastra). Pengalaman seperti itu “memakan waktu”, atau “waktu berhenti”, bagaikan manusia untuk sementara waktu meninggalkan dunia sehari-hari ini.

Fenomenologi berusaha memahami budaya lewat pandangan pemilik budaya dan pelakunya. Menurut paham fenomenologi, ilmu bukanlah *values free*, bebas nilai dari apa pun, melainkan *value bound*, memiliki hubungan dengan nilai. Aksioma dasar fenomenologi adalah: (a) kenyataan ada dalam diri manusia sebagai individu maupun kelompok selalu bersifat majemuk atau ganda yang tersusun secara holistik dan tidak terlepas-lepas; (b) hubungan antara peneliti dan subyek inkuiri saling mempengaruhi, keduanya sulit dipisahkan; (c) lebih kearah pada kasus-kasus, bukan untuk menggeneralisasi hasil penelitian;

(d) sulit membedakan sebab dan akibat, karena situasi berlangsung secara simultan; (e) inkuiri terkait nilai, bukan *values free*.

Seperti yang dikatakan Moleong (1988: 7-8) bahwa pendekatan fenomenologis berusaha memahami arti peristiwa dan kaitan-kaitannya terhadap orang biasa dalam situasi-situasi tertentu. Peneliti fenomenologis tidak berasumsi bahwa peneliti mengetahui arti sesuatu bagi orang yang sedang diteliti. Maka dari itu inkuiri dimulai dengan diam. Diam merupakan tindakan untuk menangkap pengertian sesuatu yang diteliti. Yang ditekankan adalah aspek subyek dari perilaku orang. Mereka berusaha untuk masuk ke dunia konseptual para subyek yang diteliti sedemikian rupa sehingga mereka mengerti apa dan bagaimana suatu pengertian yang mereka kembangkan di sekitar peristiwa dalam kehidupan sehari-hari. Yang ditekankan oleh kaum fenomenologis adalah aspek subyektif dari perilaku budaya. Mereka berusaha masuk ke dalam dunia subyek yang ditelitinya sedemikian rupa sehingga peneliti mengerti apa dan bagaimana suatu pengertian dikembangkan dalam kehidupan sehari-hari. Subyek penelitian dipercaya memiliki kemampuan untuk menafsirkan pengalamannya melalui interaksi.

Dalam penjelasan Phillipson (Walsh, 1972: 135-137) tampak bahwa ada dua paham metodologi fenomenologi, pertama fenomenologi yang berusaha untuk memahami fenomena itu tersusun. Kedua, fenomenologi yang berusaha memahami fenomena sebagai obyek kesadaran. Ketika fenomenologi mulai menjelaskan bagaimana fenomena itu tersusun, ini berarti masih fenomenologi murni. Secara alamiah peneliti budaya akan mempertanyakan persepsi subyek budaya terhadap apa yang dialaminya. Dari interaksi subyek budaya itu, baik kesadaran subyek sebagai kesadaran makna dan fungsi dari suatu fenomena itu merupakan tonggak terjadinya penafsiran.

Untuk melakukan pengamatan fenomenologis ini, penulis akan terjun langsung melihat dan merasakan tempat lokasi pembuatan juga penerapan ragam hias secara langsung bukan hanya dari literatur saja, tetapi juga mengalami dan merasakan cara pembuatannya terutama dari segi material kain itu sendiri.

Analisa dan Pembahasan Konsep Desain Produk

a. Perkembangan teknologi yang semakin berkembang merambah kesektor *entertaining* khususnya *gaming*, semakin banyaknya fasilitas *tools* yang diciptakan untuk menjawab kebutuhan

user untuk menikmati permainan yang lebih mengasyikan dan meranah kesektor *simulator* sebagai pelatihan balap mobil berbasis inovasi teknologi *computer*.

b. Inovasi dalam perkembangan desain produk

Latar belakang

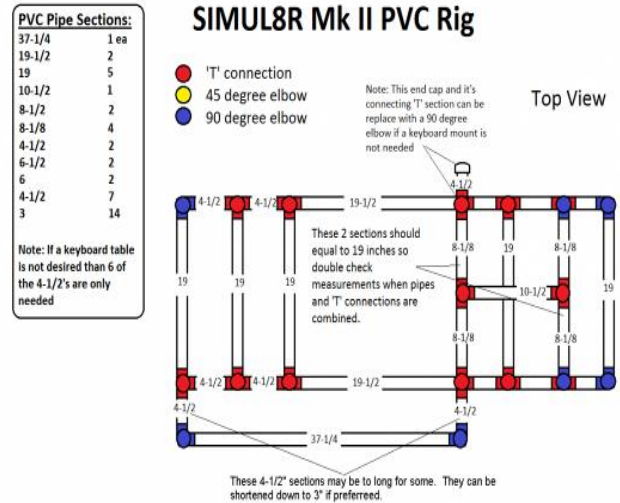
- Terciptanya sebuah produk pendukung fasilitas *Racing Gaming*
- Nilai ergonomi, menumbuhkan jiwa wirausaha sebagai alternatif produk
- Berasal dari kebutuhan manusia menjadikan suatu produk yang menghasilkan

Identifikasi masalah

- What : Sebuah perlengkapan sarana *Racing Gaming*, yang diciptakan sebagai media alternatif material yang digunakan guna menciptakan suatu produk yang punya daya saing.
- Where : Penggunaan produk ini digunakan dimana saja, sebagai fasilitas suatu sarana dalam memainkan sebuah *racing gaming* baik itu sebagai simulator sebuah sarana pelatihan bagi professional sekalipun.
- When : Penerapan ini akan dilakukan ditahun 2018 sampai seterusnya, sehingga pengembangan dalam pelaksanaan perancangannya bisa terus dikembangkan.
- Who : Alat ini digunakan bagi seluruh kalangan mulai dari anak kecil sampai kepada dewasa dan orang tua, bahkan digunakan oleh kalangan professional
- Why : Penggunaan alat ini mempermudah dalam memainkan sebuah permainan baik digunakan sebagai sarana hiburan *racing gaming* atau pun sebagai simulator.
- How : Perakitan yang sangat mudah, plug & play, tinggal menyocokkan dengan *hardware set racing gaming* seperti G27,G29, dan semua hardware pendukung *racing gaming*.

Struktur desain

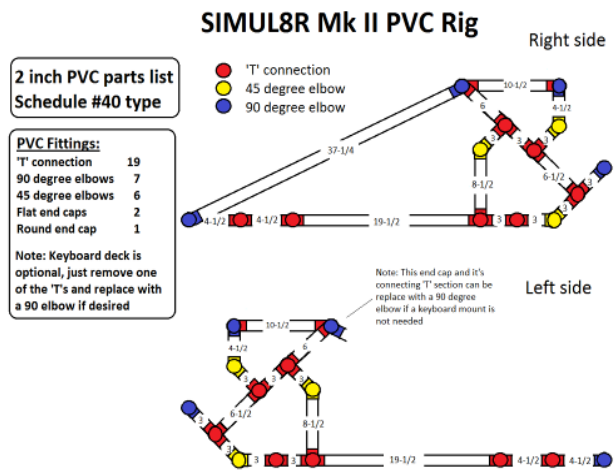
Penerapan mekanisme struktur dengan memberikan beberapa potongan di setiap part dengan ukuran dan diameter yang telah disesuaikan. Penggunaan material PVC dengan tingkat kelenturan dan kekuatan yang cukup terukur dan harga yang lebih murah sehingga menjadi alasan untuk diterapkan.



Gambar 2

Mekanisme struktur

Sumber : <http://www.isrtv.com/forums/topic/681-simul8r-mark-ii-pvc-plans-bottom-of-pg-7-donations-accepted/?page=7>



Gambar 3

Mekanisme struktur (Sumber :

<http://www.isrtv.com/forums/topic/681-simul8r-mark-ii-pvc-plans-bottom-of-pg-7-donations-accepted/?page=7>)

Berdasarkan keterangan gambar struktur diatas jelas bahwa tiap *section* punya diameter dan ukuran yang berbeda. Berikut adalah proses dalam penerapannya.

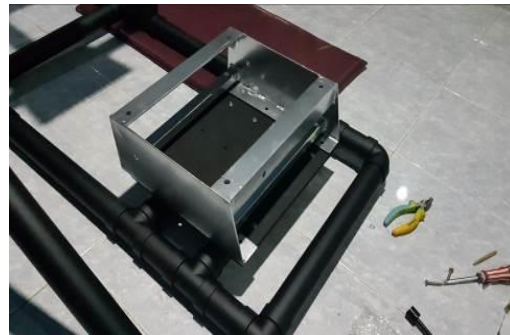
Material yang digunakan

- besi flat
- besi kotak
- triplek
- plat besi

- e. multiplek
- f. PVC
- g. P-lox
- h. Skrup
- i. Cincin skrup plat U

Alat yang digunakan

- a. mesin gerinda
- b. meteran
- c. mesin las
- d. water pas
- e. amplas
- f. Gergaji



Gambar 7

Parting besi plat sebagai base (Sumber : Jhon Viter M, 2017.)



Gambar 4

Parting line 1 (Sumber : Jhon Viter M, 2017)



Gambar 8

Parting besi plat sebagai base bagian bawah (Sumber : Jhon Viter M, 2017.)



Gambar 5

Parting line 2 tampak samping (Sumber : Jhon Viter M, 2017.)



Gambar 9

final design (Sumber : Jhon Viter M, 2017.)



Gambar 6

Parting line 3 scaling diameter (Sumber : Jhon Viter M, 2017.)

Kesimpulan

Berdasarkan dari hasil yang didapat dengan penerapan bentuk yang sesuai struktur yang ada, menciptakan sebuah harmonisasi bentuk desain yang baik, serta ergonomi yang terukur dengan baik pula. Sehingga kenyamanan pada saat penggunaan Racing seat sangat nyaman dan dapat disesuaikan dengan panjang kaki tubuh *user*. Penggunaan material PVC diterapkan dalam material utama, hal ini dipilih untuk menekan biaya produksi sehingga biaya produksi lebih

terjangkau dan kekuatan yang terukur. Karna sudah melalui *test* atau percobaan terlebih dahulu. Bobot maksimal kekuatan diperkirakan hingga sekitar 100kg dirasa ini set paling aman dan dipergunakan dengan tinggi maksimal 190cm tinggi tubuh manusia. Desain yang dihasilkan cukup impresif, terkesan *modern look* dan kokoh. Maka disimpulkan, dengan produk ini sangatlah memungkinkan untuk seseorang untuk bisa memulai usaha mandiri disektor *Gaming* khususnya *Racing games*. Dengan penggunaan material yang mudah dan terjangkau menjadi alasan utama dalam penerapan racing seat ini. Dalam menciptakan produk usaha yang mandiri UMKM dapat berpeluang sangat besar dan memungkinkan. Tentunya pengembangan harus terus dilakukan baik dari segi ergonomi dan materialnya supaya produk – produk yang dihasilkan semakin variatif dan menarik, yang mampu bersaing secara global.

Daftar Pustaka

- Agus Sachari. (2000). *Estetika – Makna, Simbol dan Daya*. Bandung: Penerbit ITB.
- Akifa P. Nayla. (2014). *Komplet Akuntansi untuk UKM dan Waralaba*. Jogjakarta : Laksana.
- Djelantik. (1999). *Estetika, Sebuah Pengantar*. Bandung. Masyarakat seni Pertunjukkan Indonesia.
- Febra Robiyanto. (2004). *Akuntansi Praktis untuk Usaha Kecil dan Menengah*. Semarang : Studi Nusa.
- <http://alfacell90.blogspot.co.id/2015/11/memahami-teori-dasar-dan-klasifikasi-material-teknik.html>
- <http://alfacell90.blogspot.co.id/2015/11/memahami-teori-dasar-dan-klasifikasi-material-teknik.html>
- Mulyadi Nitisusastro. (2010). *Kewirausahaan & Manajemen Usaha Kecil*. Bandung : Alfabeta.
- Nurmianto, Eko. (2003). *Ergonomi Konsep Dasar Dan Aplikasinya*. Surabaya: Guna Widya.
- Tarwaka, dkk. (2004). *Ergonomi Untuk Keselamatan, Kesehatan Kerja dan Produktivitas*. Surakarta: UNIBA PRESS. Cetakan Pertama.
- Tejo Nurseto. (2004). *Strategi Menumbuhkan Wirausaha Kecil Menengah yang Tangguh*. dalam Jurnal Ekonomi & Pendidikan Vol.1 No.1 februari 2004.
- Tejo Nurseto. (2004). *Strategi Menumbuhkan Wirausaha Kecil Menengah yang Tangguh*. dalam Jurnal Ekonomi & Pendidikan Vol.1 No.1 februari 2004.
- Undang-Undang Usaha Mokra. (2013). *Kecil dan Menengah*. Yogyakarta: Pustaka Mahardika.
- Wignjosoebroto, Sritomo. 1995. *Ergonomi, Studi Gerak dan Waktu*. Surabaya: Prima Printing.
- Wignjosoebroto, Sritomo. (2003). *Ergonomi Studi Gerak dan Waktu*. Edition. Surabaya: Guna Widya.
- Wignjosoebroto,S. (2000). *Ergonomi, Studi Gerak dan Waktu Teknik Analisis untuk Peningkatan Produktivitas Kerja*. Edisi I cetakan Kedua, Surabaya: Penerbit Guna widya.